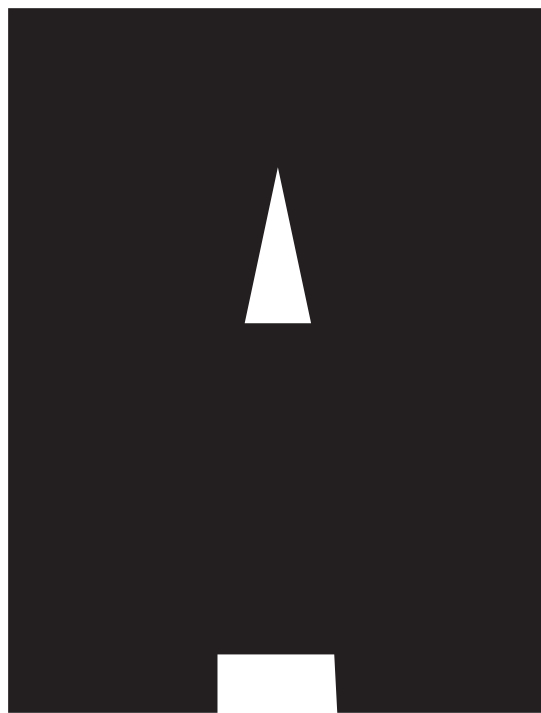
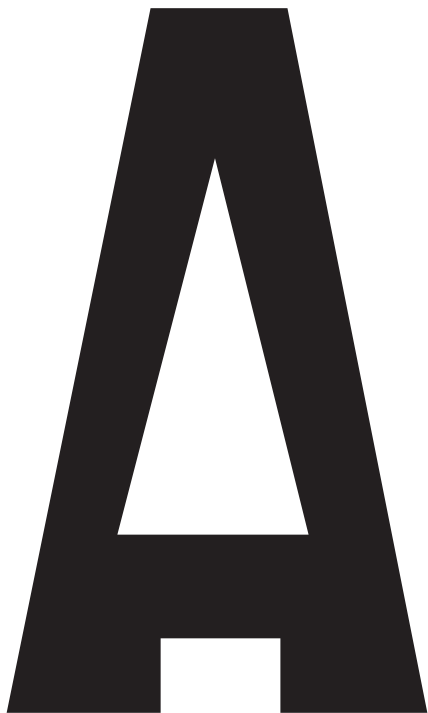


VHS.CY

**ΤΟ ΠΑΡΟΝ ΤΥΠΟΓΡΑΦΙΚΟ ΕΝΤΥΠΟ
ΑΠΟΤΕΛΕΙ ΠΑΡΟΥΣΙΑΣΗ ΤΗΣ
ΓΡΑΜΜΑΤΟΣΕΙΡΑΣ ΠΑ ΤΙΤΛΟΥΣ
ΠΟΥ ΣΧΕΔΙΑΣΤΗΚΕ ΜΕ ΣΚΟΠΟ ΤΗΝ
ΑΝΑΒΙΩΣΗ ΤΩΝ ΕΞΩΦΥΛΛΩΝ ΣΤΙΣ
ΚΥΠΡΙΑΚΕΣ ΒΙΝΤΕΟΤΑΙΝΙΕΣ. ΑΠΟΤΕΛΕΙ
ΜΙΑ ΠΕΙΡΑΜΑΤΙΚΗ ΠΡΟΣΠΑΘΕΙΑ
ΔΗΜΙΟΥΡΓΙΑΣ ΜΙΑΣ ΜΕΤΑΒΛΗΤΗΣ
ΓΡΑΜΜΑΤΟΣΕΙΡΑΣ. ΟΙ ΠΑΡΑΜΕΤΡΟΙ
ΤΗΣ ΓΡΑΜΜΑΤΟΣΕΙΡΑΣ ΕΙΝΑΙ Η ΚΛΙΣΗ
Η ΣΚΙΑ ΚΑΙ ΤΟ ΠΑΧΟΣ.**





**ΑΒΓΔΕΖΗΘΙΚΛ
ΜΝΞΟΠΡΣΤΥ
ΦΧΨΩ**

; ! ""

ΕΡΧΕΤΑΙ!!!!!!

ΠΡΟΣΕΧΩΣ...

ΜΗΝ ΤΟ ΧΑΣΕΤΕ

ΕΡΧΕΤΑΙ!!!!!!

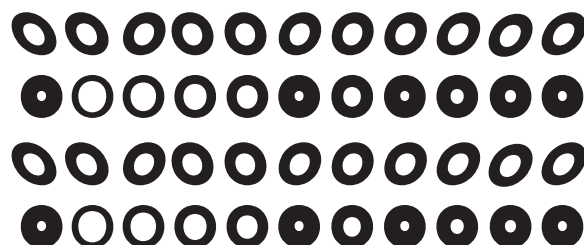
ΠΡΟΣΕΧΩΣ...

ΜΗΝ ΤΟ ΧΑΣΕΤΕ

ΕΡΧΕΤΑΙ!!!!!!

ΠΡΟΣΕΧΩΣ...

ΜΗΝ ΤΟ ΧΑΣΕΤΕ



Α Α Α Α Α Α Α Α

Α Α Α Α Α Α Α

Α Α Α Α Α Α Α

ΠΩΛΕΤΑΙ ΜΟΝΟ ΓΙΑ ΔΙΔΩΤΙΚΗ ΧΡΗΣΗ

BEAN

TEFO

ΠΩΛΕΤΑΙ ΜΟΝΟ ΓΙΑ ΔΙΔΩΤΙΚΗ ΧΡΗΣΗ



ΕΝΑΣ
ΚΥΠΡΑΙΟΣ
ΣΟΥΠΕΡ

ΜΑΦΙΑΣ

**ΤΑ ΤΡΑΓΟΥΔΙΑ
"Η ΔΕΥΤΕΡΑ"
ΚΑΙ Ο "ΠΑΝΑΗΣ"
ΕΙΝΑΙ ΤΩΝ
ΠΑΠΑΝΑΣΤΑΣΙΟΥ
ΚΑΙ ΓΙΩΡΓΑΛΛΗ**

ΥΠΕΡΚΩΜΩΔΙΑ

ital 10

ΥΠΕΡΚΩΜΩΔΙΑ

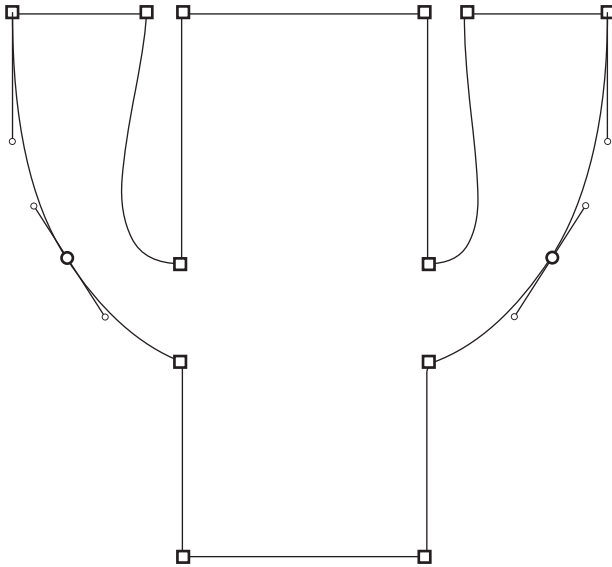
wght 15

ΥΠΕΡΚΩΜΩΔΙΑ

opsz 20

**Ο ΑΝΤΡΕΑΣ ΕΙΝΑΙ ΕΝΑΣ
ΑΝΕΥΘΥΝΟΣ ΤΥΠΟΣ ΠΟΥ
ΧΡΩΣΤΑ ΛΕΦΤΑ ΣΕ ΟΛΟ
ΤΟΝ ΚΟΣΜΟ.**

**ΞΑΦΝΙΚΑ ΠΙΝΕΤΑΙ ΚΑΤΟΧΟΣ
ΜΙΑΣ ΜΕΓΑΛΗΣ ΚΛΗΡΟΝΟΜΙΑΣ.
ΓΙΑ ΝΑ ΤΗΝ ΠΑΡΕΙ ΟΜΩΣ
ΠΡΕΠΕΙ ΝΑ ΒΡΕΘΕΙ Ο
ΧΑΜΕΝΟΣ ΑΔΕΡΦΟΣ
ΤΟΥ. ΕΚΕΙ ΠΕΡΙΠΛΕΚΟΝΤΑΙ
ΤΑ ΠΡΑΓΜΑΤΑ ΠΑΤΙ
ΕΜΦΑΝΙΖΟΝΤΑΙ ΤΡΕΙΣ
ΧΑΜΕΝΟΙ ΑΔΕΡΦΟΙ.**



TO MENTIOYM
TO MENTIOYM
TO MENTIOYM
TO MENTIOYM
TO MENTIOYM
TO MENTIOYM
TO MENTIOYM
TO MENTIOYM
TO MENTIOYM
TO MENTIOYM
TO MENTIOYM
TO MENTIOYM
TO MENTIOYM
TO MENTIOYM
TO MENTIOYM

ΑΒΓΔΕΖΗΘΙΚΛΜΝΞΟΠΡΣΤΥΦΧΨΩ;...!"

ΑΒΓΔΕΖΗΘΙΚΛΜΝΞΟΠΡΣΤΥΦΧΨΩ;...!"

ΒΒΓΔΕΖΗΘΙΚΛΜΝΞΟΠΡΣΤΥΦΧΨΩ ; !"

ΑΒΓΔΕΖΗΘΙΚΛΜΝΞΟΠΡΣΤΥΦΧΨΩ ;...!"

ΑΒΓΔΕΖΗΘΙΚΛΜΝΞΟΠΡΣΤΥΦΧΨΩ;...!"

ΑΒΓΔΕΖΗΘΙΚΛΜΝΞΟΠΡΣΤΥΦΧΨΩ;...!"

ΑΒΓΔΕΖΗΘΙΚΛΜΝΞΟΠΡΣΤΥΦΧΨΩ;...!"